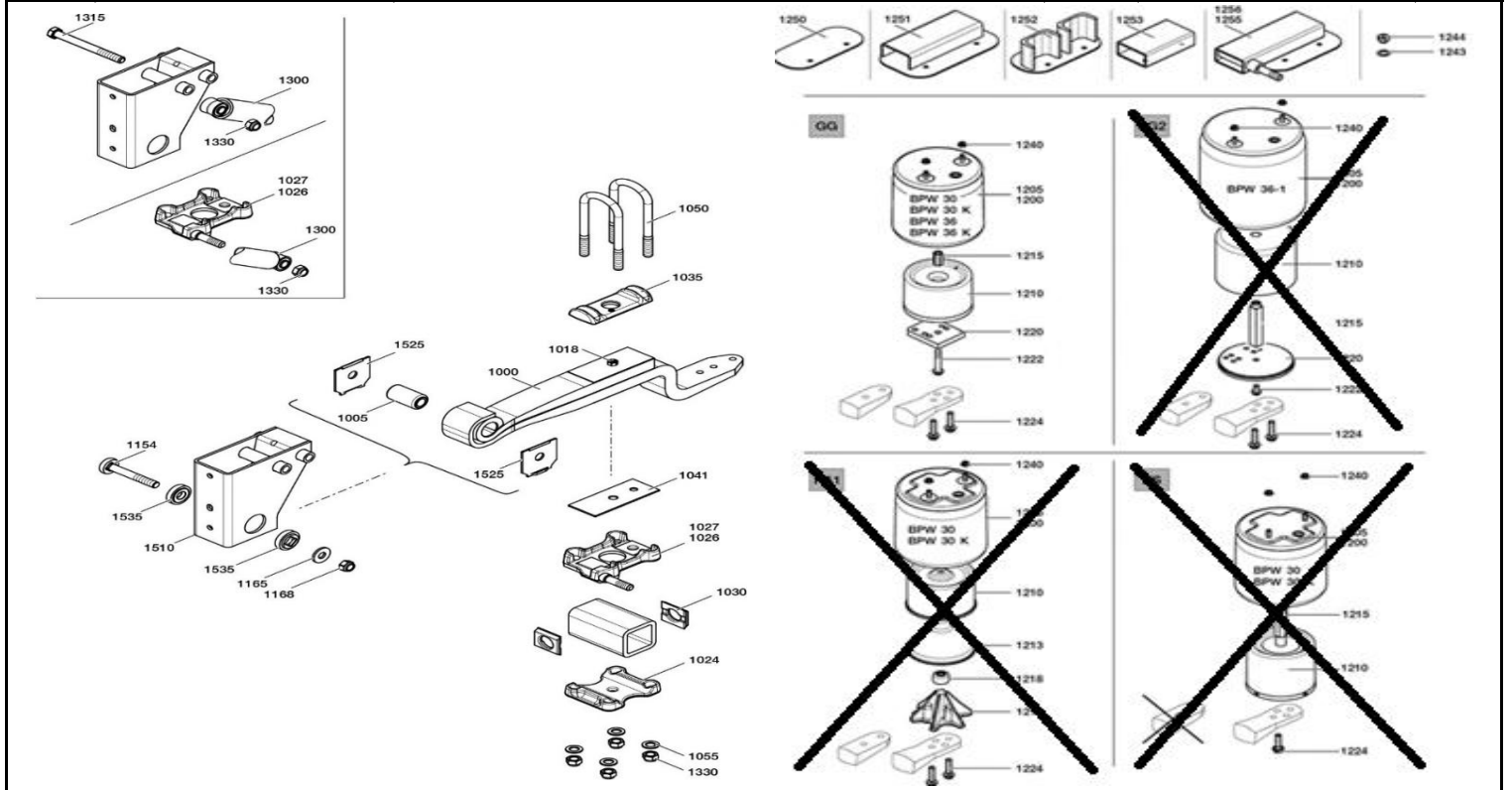


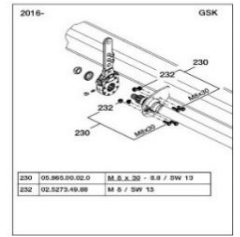
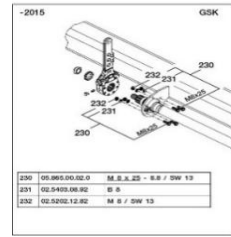
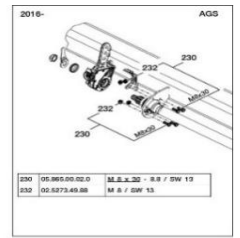
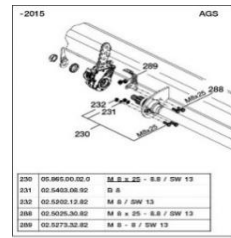
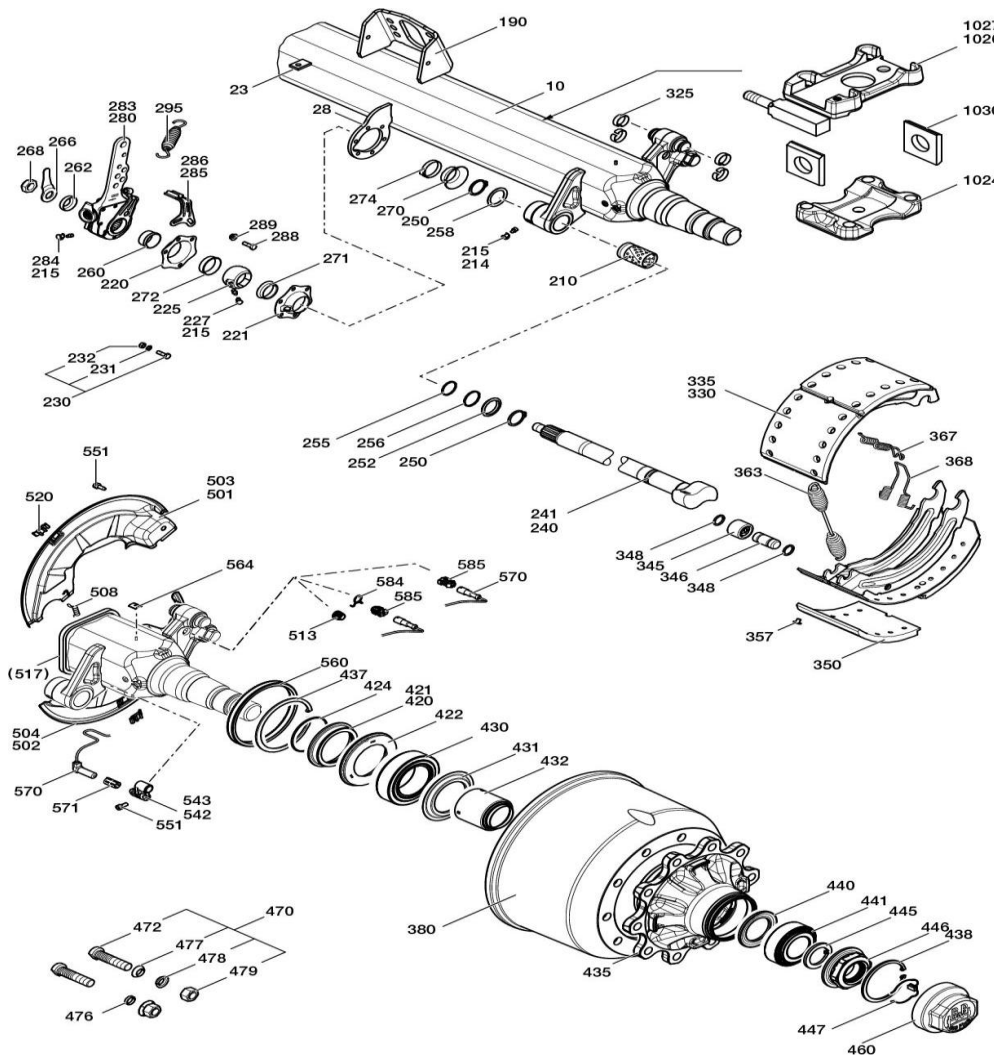
№ п/п	Обозначение	Наименование	Кол-во на ТС	Комментарий	Кол-во в заказ
1	163.50.29.4.0H01.1	Подвеска одноосного агрегата	3	BPW	
2	163.50.29.4.0H01.2	Ось с АБС	2		
3	163.50.29.4.0H01.3	Ось без АБС	1		
4	163.50.29.4.0H01.4	Камера тормозная с энергоаккумулятором тип 30/30 в сборе	6	см. комплектацию	
5	163.50.29.4.0H01.5	Камера тормозная тип 30 в сборе	6	см. комплектацию	
1	163.50.29.4.0H01.1	Подвеска одноосного агрегата		односкат	



№ п/п	Обозначение	Наименование	Кол-во на ось	Комментарий	
1000	163.50.29.4.0H01.1.1000	Полурессора Вкл. поз. 1005, 1018, 1019	2	Ø 30, 150, 2 x 43 / 100, L1 500 / 380/405	
1005	163.50.29.4.0H01.1.1005	Втулка	2	Ø 30 / 57 x 102	
1018	163.50.29.4.0H01.1.1018	Центровой болт рессоры	2	M 16 x 110 - 8.8	
1019	163.50.29.4.0H01.1.1019	Шестигранная гайка	2	M 16 - 8 / SW 24	

1035	163.50.29.4.0H01.1.1035	Опорная площадка рессоры	2	95 x 225, X = 180	
1041	163.50.29.4.0H01.1.1041	Юстировочная пластина	2	275 x 98 x 5	
1050	163.50.29.4.0H01.1.1050	Стремянка рессоры	4	M 24 / 102,5 / 125 x 356	
1055	163.50.29.4.0H01.1.1055	Шайба	8	A 25	
1150	163.50.29.4.0H01.1.1150	Ремонтный комплект узел крепления пальца ушка рессоры (неподвижный), FB 100 мм, M 30 x 2, прямой стальной кронштейн Поз. 1005, 1154, 1165, 1168, 1525, 1535	2	Стопор против прокручивания с квадратом внутри, сменная шайба отдельно, палец ушка рессоры M 30 x 2	
1152.1	163.50.29.4.0H01.1.1152.1	Комплект для установки пальцев ушка рессоры (неподвижный), FB 100 мм, M 30, прямой стальной кронштейн Поз. 1154, 1165, 1168, 1525 заменено на 05.857.00.54.0	2	Стопор против прокручивания с квадратом внутри, сменная шайба отдельно, палец ушка рессоры M 30	
1152.2	163.50.29.4.0H01.1.1152.2	Комплект для установки пальцев ушка рессоры (неподвижный), FB 100 мм, M 30 x 2, прямой стальной кронштейн Поз. 1154, 1165, 1168, 1525	2	Стопор против прокручивания с квадратом внутри, сменная шайба отдельно, палец ушка рессоры M 30 x 2	
1154.1	163.50.29.4.0H01.1.1154.1	Палец ушка рессоры Стопор против прокручивания с внутренним квадратом	2	M 30 x 200 - 8.8 / Ø 52	
1154.2	163.50.29.4.0H01.1.1154.2	Палец ушка рессоры Стопор против прокручивания с внутренним квадратом Внимание! Подходящая гайка: 03.260.15.02.0 M 30 x 2 !	2	M 30 x 2 x 208 / Ø 52	
1165.1	163.50.29.4.0H01.1.1165.1	Шайба Стопор против прокручивания с внутренним квадратом, палец ушка рессоры M 30	2	Ø 31 / 57 x 5	
1165.2	163.50.29.4.0H01.1.1165.2	Шайба	2	Ø 31 / 71 x 6	
1168.1	163.50.29.4.0H01.1.1168.1	Контргайка	2	M 30 / SW 46	
1168.2	163.50.29.4.0H01.1.1168.2	Контргайка	2	M 30 x 2 / SW 46	
1200	94183C.29.2.0513.1.1200	Пневмоподушка, в сб. Поз. 1205 - 1240 по выбору на замену: 05.429.43.51.0	2	BPW 36 (рисунок GG)	
1205	94183C.29.2.0513.1.1205	Пневмоподушка	2	BPW 36	
1210	94183C.29.2.0513.1.1210	Поршень	2	Ø 253 x 188	
1215	94183C.29.2.0513.1.1215	Резьбовая втулка	2	M 16 x 51 / SW 24	
1220	94183C.29.2.0513.1.1220	Пластина смещение 80 мм	2	150 x 170 x 14 / X 70/120 / V 80	
1222	94183C.29.2.0513.1.1222	Болт	2	M 16 x 160 - 10.9 / SW 22	
1224	94183C.29.2.0513.1.1224	Установочный болт	4	M 16 x 65 / SW 22	
1240	94183C.29.2.0513.1.1240	Контргайка	4	M 12 - 12 / SW 17	
1300	163.50.29.4.0H01.1.1300	Амортизатор Вкл. поз. 1303, 1304 Каталожный номер считать с амортизатора. На одной оси должны быть заменены оба амортизатора.	2	Ø 65 / 75, 326 / 496, 235 / 255	
1302	163.50.29.4.0H01.1.1302	Ремонтный комплект втулка амортизатора Поз. 1303, 1304	4		
1303	163.50.29.4.0H01.1.1303	Втулка Поставляется только в комплекте 09.801.08.18.0 (поз. 1302)!	4	Ø 24 / 32 x 55	
1304	163.50.29.4.0H01.1.1304	Резиновый буфер Поставляется только в комплекте 09.801.08.18.0 (поз. 1302)!	4	Ø 23 / 50 x 25	
1315	163.50.29.4.0H01.1.1315	Шестигранный болт Верхнее крепление амортизатора с болтом	2	M 24 x 275 - 8.8 / SW 36	
1330	163.50.29.4.0H01.1.1330	Контргайка	12	VM 24 - 10 H 24 / SW 36	
1510	163.50.29.4.0H01.1.1510	Кронштейн неподвижный, стопор против прокручивания с внутренним квадратом, сменная шайба отдельно Вкл. поз. 1535	2	Ø 30 / 268 / 132 / 85/170 / 51/41 / 93,5 / 305	
1525	163.50.29.4.0H01.1.1525	Сменная шайба (отдельно)	4	Ø 30,2 / 120 x 125 x 5	

1535	163.50.29.4.0H01.1.1535	Втулка Стопор против прокручивания с квадратом внутри, сменная шайба отдельно	4	Ø 30,5 / 55 / 73,6 x 24	
29.2	163.50.29.4.0H01.2	Ось с АБС			



№ п/п	Обозначение	Наименование	Кол-во на ось	Комментарий
10	163.50.29.4.0H01.2.10	Комплект осевой балки	1	только по запросу
23	163.50.29.4.0H01.2.23	Пластина	1	
28	163.50.29.4.0H01.2.28	Пластина упорного подшипника	2	
190	163.50.29.4.0H01.2.190	Кронштейн тормозной камеры	2	
209	163.50.29.4.0H01.2.209	Ремонтный комплект, опора вала разжимного кулака с малым обслуживанием Поз. 210, 214, 220, 221, 225, 227, 230, 232, 245, 271, 272	1	с 03.229.02.18.0 / 03.229.02.19.0, для вала разжимного кулака с конечной цифрой 3 или 4
210	163.50.29.4.0H01.2.210	Втулка	2	Ø 42 / 46 x 72,6
214	163.50.29.4.0H01.2.214	Коническая маслѐнка	2	BM 10 x 1 / 45°
215	163.50.29.4.0H01.2.215	Защитный колпачок	6	
220	163.50.29.4.0H01.2.220	Держатель подшипника для вала разжимного кулака с конечной цифрой 3 или 4	2	
221	163.50.29.4.0H01.2.221	Держатель подшипника, для маслѐнки для вала разжимного кулака с конечной цифрой 3 или 4	2	
225	163.50.29.4.0H01.2.225	Сферическая втулка для вала разжимного кулака с конечной цифрой 3 или 4	2	Ø 42 / 60 x 38
227	163.50.29.4.0H01.2.227	Коническая маслѐнка	2	AM 8 x 1
230	163.50.29.4.0H01.2.230	Комплект деталей для установки болтов Вкл. поз. 232	8	M 8 x 30 - 8.8 / SW 13
232	163.50.29.4.0H01.2.232	Контргайка	8	M 8 - 8 / SW 13
240	163.50.29.4.0H01.2.240	Вал разжимного кулака	1	615,5 / 736
241	163.50.29.4.0H01.2.241	Вал разжимного кулака	1	615,5 / 736
245	163.50.29.4.0H01.2.245	Комплект деталей для монтажа Поз. 250 - 262, 268, 270, 274	2	
250	163.50.29.4.0H01.2.250	Стопорное кольцо	4	A 42 x 2,5
252	163.50.29.4.0H01.2.252	Кольцо	2	Ø 42 / 46 / 55 x 7
255	163.50.29.4.0H01.2.255	О-кольцо	2	Ø 37 x 2,6 (чѐрный)

256	163.50.29.4.0H01.2.256	О-кольцо	2	Ø 40 x 2,5 (зелёный)	
258	163.50.29.4.0H01.2.258	Уплотнительное кольцо	2	Ø 42 / 56 x 2/4	
260	163.50.29.4.0H01.2.260	Втулка для вала разжимного кулака с конечной цифрой 3 или 4	2	Ø 37,4 / 45 x 21,3	
262	163.50.29.4.0H01.2.262	Шайба	2	Ø 22,5 / 42 x 10,5	
266	163.50.29.4.0H01.2.266	Рычаг (Индикатор износа тормозных накладок)	2	85 мм	
268	163.50.29.4.0H01.2.268	Контргайка	2	M 22 x 1,5 / H 15 / SW 32	
270	163.50.29.4.0H01.2.270	Уплотнительное кольцо	2	Ø 37 x 25	
271	163.50.29.4.0H01.2.271	Уплотнительное кольцо для вала разжимного кулака с конечной цифрой 3 или 4	2	Ø 42 x 15	
272	163.50.29.4.0H01.2.272	Уплотнительное кольцо для вала разжимного кулака с конечной цифрой 3 или 4	2	Ø 45 x 13,5	
274	163.50.29.4.0H01.2.274	Страховочная скоба	2	Ø 49 x 9	
279	163.50.29.4.0H01.2.279	Комплект регуляторов рычажной передачи (трещёток) (ECO-Master) Поз. 230, 232, 262, 266, 280, 285	1	Длина рычага (HL) 120 / 135 / 150 / 165 = Ø 14 / L 180 = Ø 11 / 250 = Ø 14	
280	163.50.29.4.0H01.2.280	Регулятор рычажной передачи (трещётка) (ECO-Master) Вкл. поз.215, 283, 284	2	Длина рычага (HL) 120 / 135 / 150 / 165 = Ø 14 / L 180 = Ø 11 / 250 = Ø 14	
283	163.50.29.4.0H01.2.283	Колпачок	2		
284	163.50.29.4.0H01.2.284	Коническая маслénка	2	AS 8 x 1	
285	163.50.29.4.0H01.2.285	Формованная пластина	2		
295	163.50.29.4.0H01.2.295	Стяжная пружина	2	Ø 25,8 / 2,8 x 148 (185)	
325	163.50.29.4.0H01.2.325	Пружинное кольцо с усиком (С-зажим) для тормозного механизма с отдельным роликом	8	33 / 32,5 x 10	
327	163.50.29.4.0H01.2.327	Ремонтный комплект тормозного механизма SN 42..(стяжные пружины / пружинное кольцо с усиком (С-зажим)) Поз. 325, 363, 367, 368	1		
328	163.50.29.4.0H01.2.328	Ремонтный комплект тормозного механизма SN 4220,с тормозными колодками Поз. 327, 330	1	SN 4220 ECO Drum	
330	163.50.29.4.0H01.2.330	Комплект деталей для установки тормозной колодки, с накладкой Поз. 335, 350, 357	4	SN 4220 ECO Drum	
335	163.50.29.4.0H01.2.335	Комплект деталей для установки тормозной колодки, без накладки Вкл. поз. 345 - 348	4	SN 4220 ECO Drum	
344	163.50.29.4.0H01.2.344	Ремонтный комплект ролик тормозной колодки Поз. 345 - 348	2	для тормозного механизма с отдельным роликом	
345	163.50.29.4.0H01.2.345	Ролик	4	Ø 26 / 45 x 33,5	
346	163.50.29.4.0H01.2.346	Болт	4	Ø 26 x 58,5	
348	163.50.29.4.0H01.2.348	Кольцо	8	Ø 24 / 31 x 3,5	
350	163.50.29.4.0H01.2.350	Ремонтный комплект тормозная накладка SN 4220 для одной оси	1	18 мм	
357	163.50.29.4.0H01.2.357	Заклёпка	80	B 8 x 15	
363	163.50.29.4.0H01.2.363	Стяжная пружина ECO Drum	2	Ø 34,5 / 5,5 x 274 (301)	
367	163.50.29.4.0H01.2.367	Стяжная пружина (крючок)	2	Ø 16,2 / 3,2 x 32 (36)	
368	163.50.29.4.0H01.2.368	Стяжная пружина (проушина)	2	Ø 16,2 / 3,2 x 32 (36)	
380	163.50.29.4.0H01.2.380	Тормозной барабан ECO Drum	2	Ø 420 x 200 / 260 / 290 / 10 x Ø 23 / 335	
416	163.50.29.4.0H01.2.416	Ремонтный комплект система подшипников ECO Plus, 10 т Поз. 420, 422, 430, 431, 432, 440, 441 (ECO Seal, c 1 / 05)	2		
420	163.50.29.4.0H01.2.420	Упорное кольцо в сб. Поз. 421, 424 (ECO Seal)	2		
421	163.50.29.4.0H01.2.421	Упорное кольцо ECO Seal	2	Ø 96 / 117,5 / 132 x 22	
422	163.50.29.4.0H01.2.422	Сальник ECO Seal	2	Ø 117,5 / 158 x 12,5	
424	163.50.29.4.0H01.2.424	О-кольцо	2	Ø 100 x 3	
430	163.50.29.4.0H01.2.430	Конический роликоподшипник	2	33118	
431	163.50.29.4.0H01.2.431	Уплотнительное кольцо	2	Ø 94 / 148,5 x 8,5	
432	163.50.29.4.0H01.2.432	Уплотнение	2	Ø 67 / 93 x 90,5	

434	163.50.29.4.0H01.2.434	Ремонтный комплект система подшипников ступицы(ступица в сборе) Поз. 420 - 449, 460, 560 (ECO Seal)	2	со ступицей 03.272.43.23.2	
435	163.50.29.4.0H01.2.435	Ступица ECO Seal	2	M 136 x 2,5 / Ø 120/150 / 280,8 / 10 x Ø 22 / 335	
437	163.50.29.4.0H01.2.437	Стопорное кольцо	2	Ø 158 x 4	
438	163.50.29.4.0H01.2.438	Стопорное кольцо	2	Ø 122 x 4	
440	163.50.29.4.0H01.2.440	Упорное кольцо	2	Ø 71 / 108 x 8	
441	163.50.29.4.0H01.2.441	Конический роликподшипник	2	33213	
444	163.50.29.4.0H01.2.444	Комплект осевой гайки Поз. 445, 446	2	M 52 x 2 / SW 95	
445.1	163.50.29.4.0H01.2.445.1	Шайба	2	Ø 53 / 76 x 5,8	
445.2	163.50.29.4.0H01.2.445.2	Шайба	2	Ø 53 / 83 x 5,8	
446.1	163.50.29.4.0H01.2.446.1	Осевая гайка Заменено на 05.266.47.11.0 + 03.320.65.05.0	2	M 52 x 2 / SW 95Поставки прекращены.	
446.2	163.50.29.4.0H01.2.446.2	Осевая гайка	2	M 52 x 2 / SW 95	
447	163.50.29.4.0H01.2.447	Пружинное кольцо с усиком в сб. с стопорным клином Поз. 448, 449	2		
448	163.50.29.4.0H01.2.448	Пружинное кольцо с усиком	2	Ø 62 x 1,8	
449	163.50.29.4.0H01.2.449	Стопорный клин	2		
460	163.50.29.4.0H01.2.460	Колпак ступицы	2	M 136 x 2,5 / H 70 / SW 110 / BPW	
472	163.50.29.4.0H01.2.472	Болт крепления колеса (спиральный болт)	20	M 22 x 1,5 / 89 / 54	
500	163.50.29.4.0H01.2.500	Комплект грязезащитных щитков (пыльников) в сборе Поз. 501 - 504, 508, 510, 520	1	SN 4220 / □ 150 / 25°	
501	163.50.29.4.0H01.2.501	Грязезащитный щиток (пыльник) слева, сверху	1	Грязезащитные щитки (пыльники) поставляются только попарно (верхний и нижний) !	
502	163.50.29.4.0H01.2.502	Грязезащитный щиток (пыльник) слева, снизу	1	Грязезащитные щитки (пыльники) поставляются только попарно (верхний и нижний) !	
503	163.50.29.4.0H01.2.503	Грязезащитный щиток (пыльник) справа, сверху	1	Грязезащитные щитки (пыльники) поставляются только попарно (верхний и нижний) !	
504	163.50.29.4.0H01.2.504	Грязезащитный щиток (пыльник) справа, внизу	1	Грязезащитные щитки (пыльники) поставляются только попарно (верхний и нижний) !	
508	163.50.29.4.0H01.2.508	Стяжная пружина для грязезащитного щитка (пыльника)	2	Ø 12,2 / 1,8 x 34 / 44	
510	163.50.29.4.0H01.2.510	Болт с буртиком	4	M 10 x 15 - 8.8 / SW 13	
520	163.50.29.4.0H01.2.520	Заглушка	4		
542	163.50.29.4.0H01.2.542	Держатель датчика, справа	1	L = 37,5 мм / H = 14 мм	
543	163.50.29.4.0H01.2.543	Держатель датчика, слева	1	L = 37,5 мм / H = 14 мм	
551	163.50.29.4.0H01.2.551	Установочный болт	4	M 8 x 20 - 10.9 / SW 13 / Torx Plus 40IP	
560	163.50.29.4.0H01.2.560	Кольцо (ротор)	2	Ø 176 / 194 x 15 (100 Z)	
564	163.50.29.4.0H01.2.564	Скоба	2		
565	163.50.29.4.0H01.2.565	Полукруглый шлицевой гвоздь	2	Ø 4 x 10	
570	163.50.29.4.0H01.2.570	Датчик	2		
571	163.50.29.4.0H01.2.571	Втулка для ABS	2	Ø 16 / 18,4 x 31,5	
584	163.50.29.4.0H01.2.584	Скоба для крепления шланга	2	Ø 19 x 2	
585	163.50.29.4.0H01.2.585	Держатель для штекерного разъёма датчика Вкл. поз. 584 (Скоба для крепления шланга)	2		
900	163.50.29.4.0H01.2.900	Специальная смазка для датчиков ABS	1		
1024	163.50.29.4.0H01.2.1024	Опорная пластина рессоры	2	125 / 180 / 230 / 175 / 40 / Ø 24	
1026	163.50.29.4.0H01.2.1026	Опорная пластина рессоры, справа	1	125 / 180 / Ø 70 / Ø 26 / 75 / 150 / 93,5	
1027	163.50.29.4.0H01.2.1027	Опорная пластина рессоры, слева	1	125 / 180 / Ø 70 / Ø 26 / 75 / 150 / 93,5	
1030	163.50.29.4.0H01.2.1030	Формованный элемент	4	108 x 88 x 15 / Ø 50	